

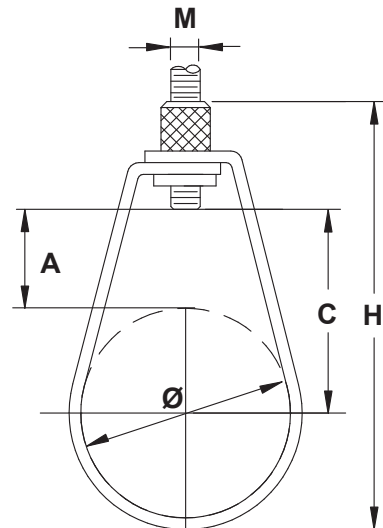


Justerbart svep

FCN

Tekniska egenskaper

- **Tillgängliga storlekar (nominella) :** DN15^{1/2"}, DN20^{3/4"}, DN25^{1"}, DN32^{1 1/4"}, DN40^{1 1/2"}, DN50^{2"}, DN65^{2 1/2"}, DN80^{3"}, DN100^{4"}, DN125^{5"}, DN150^{6"} och DN200^{8"}.
- **Material :** Kolstål
- **Ytbehandling :** Elektrogalvaniserad
- **Krav:** överensstämmer med MSS SP-58 & SP-69 (typ 10). Tillverkas för användning med minsta spö storlek tillåts av NFPA för sprinkler rör.
- **Ansiktsdrag :** Flared kanter att förhindra skarpa kanter som kommer i kontakt med rör (lämplig för CPVC) Kompatibel med modell SR6 tillbehör för jordbävningsåterhållning (art. 597865) (visas nedan)



Justerbart svep - FCN

Tekniska data

| Nominell rördimension (Ø) | | Ledmutter (M) | Dimensioner (mm) | | | Statisk kraft | | Antal per förpackningsvikt | Förpackningsvikt (1) (kg) | Artikelnummer |
|---------------------------|--------|---------------|------------------|-----|-----|---------------|-----|----------------------------|---------------------------|---------------|
| Metrisk | tum | | A | C | H | kgf | lbf | | | |
| DN15 | 1/2" | M10 | 29 | 40 | 81 | 136 | 300 | 100 | 0.47 | 597860 |
| DN20 | 3/4" | M10 | 23 | 37 | 81 | 136 | 300 | 100 | 0.49 | 597870 |
| DN25 | 1" | M10 | 18 | 35 | 83 | 136 | 300 | 100 | 0.51 | 597880 |
| DN32 | 1 1/4" | M10 | 21 | 42 | 94 | 136 | 300 | 100 | 0.52 | 597890 |
| DN40 | 1 1/2" | M10 | 24 | 54 | 109 | 136 | 300 | 100 | 0.56 | 597900 |
| DN50 | 2" | M10 | 25 | 55 | 116 | 136 | 300 | 100 | 0.59 | 597910 |
| DN65 | 2 1/2" | M10 | 31 | 69 | 144 | 239 | 526 | 50 | 1.39 | 597920 |
| DN80 | 3" | M10 | 38 | 82 | 158 | 239 | 526 | 50 | 1.54 | 597930 |
| DN100 | 4" | M10 | 42 | 99 | 189 | 295 | 650 | 25 | 2.05 | 597940 |
| DN125 | 5" | M12 | 43 | 110 | 222 | 453 | 998 | 25 | 2.99 | 597950 |
| DN150 | 6" | M12 | 85 | 169 | 292 | 453 | 998 | 20 | 3.18 | 597560 |
| DN200 | 8" | M12 | 65 | 174 | 328 | 453 | 998 | 25 | 5.04 | 597570 |

Installationsanvisningar - FCN

Justera rörhållaren genom att vrida den räfflade ledmuttern.

